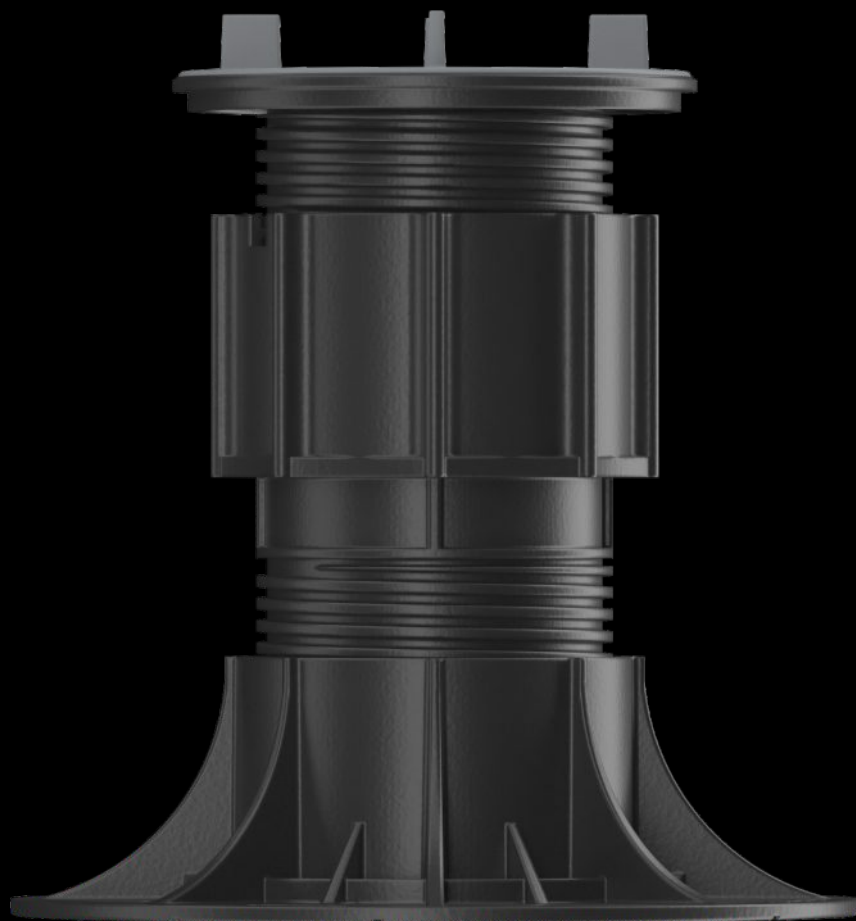


МАКСИМУМ ИННОВАЦИЙ

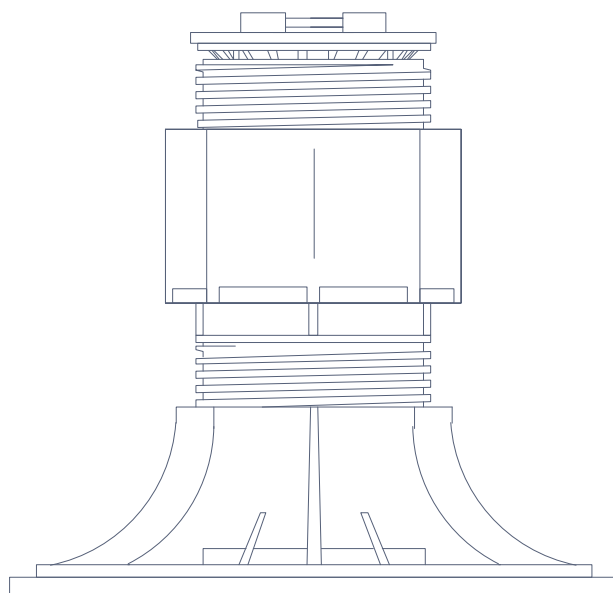


HILST LIFT

РЕГУЛИРУЕМЫЕ ОПОРЫ

2022

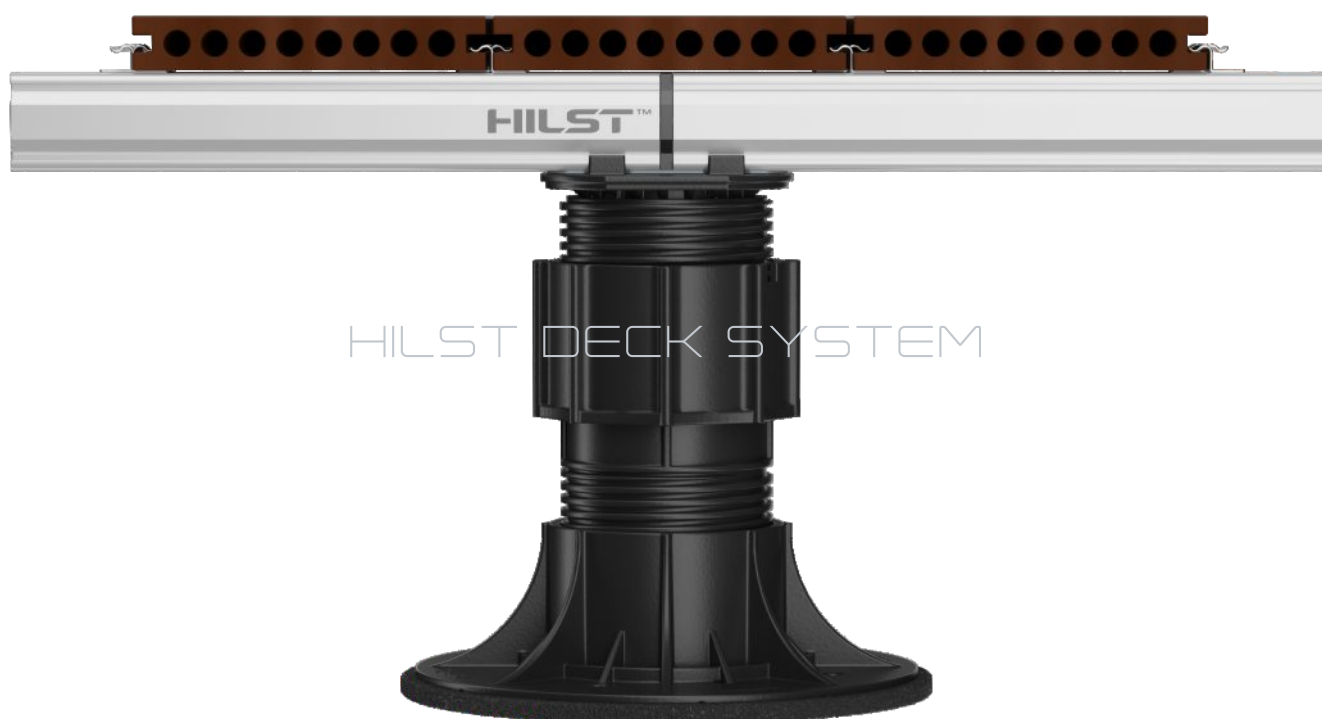
РЕГУЛИРУЕМЫЕ ОПОРЫ



HILST LIFT

Регулируемые опоры HILST LIFT предназначены для организации ровного горизонтального настила при наклонном или разноуровневом основании.

Опоры изготовлены из стеклоармированного полипропилена и имеют высокие прочностные характеристики - выдерживают точечную нагрузку до 2000 кг на 1 опору.



Регулируемые опоры HILST LIFT разработаны опытными архитекторами и инженерами для быстрого монтажа надежных оснований под террасные настилы.

Наличие 20-ти различных преимуществ (часть из которых **запатентована**) подтверждает их статус как самых инновационных не только на российском рынке, но и за рубежом.

РЕГУЛИРУЕМЫЕ ОПОРЫ

Регулируемые опоры HILST LIFT разработаны с учетом всех особенностей организации настила эксплуатируемой плоской кровли или уличной террасы.

1 РЕЗИНОВЫЕ РЕГУЛЯТОРЫ ЗАЗОРА ПЛИТКИ
Не отламываются случайно, при необходимости легко срезать

2 СФЕРИЧЕСКАЯ ЧАСТЬ ВИНТА
Шагрень для максимального сопротивления соскальзыванию

3 ФИКСАТОР-ОГРАНИЧИТЕЛЬ
Препятствует случайному выкручиванию винта

T2 ВЕРШИНА ОПОРЫ ПОД ПЛИТКУ
Прорезиненная основа для снижения уровня ударного шума

S3 ВИНТ
Высота 60мм, усилен 8-ю ребрами жесткости

M1 УВЕЛИЧИТЕЛЬ
Усилен 20-ю ребрами жесткости: 8 внутри + 12 снаружи

B3 ОСНОВАНИЕ ОПОРЫ
Увеличенный диаметр - 210 мм

4 ДРЕНАЖНЫЕ ОТВЕРСТИЯ
Все замкнутые контуры имеют каналы отвода воды от опоры

5,6 РЕБРА ЖЕСТКОСТИ
Основные, дополнительные и диаметрально ребра жесткости

7 ОТВЕРСТИЕ ДЛЯ ФИКСАЦИИ ОПОРЫ
Наличие зенковки позволяет закрепить опору без риска расколоть

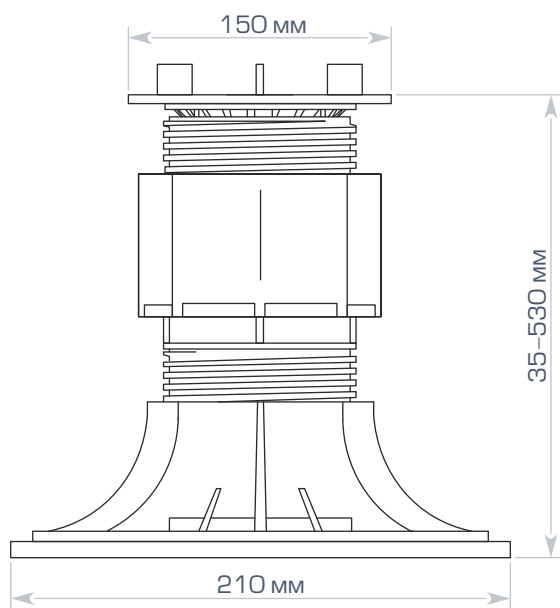


Регулируемые опоры HILST LIFT являются самыми безопасными для всех типов гидроизоляционных материалов. Рекомендованы ведущими кровельными компаниями России.

РЕГУЛИРУЕМЫЕ ОПОРЫ

Регулируемые опоры HILST LIFT комплектуются не только вершинами под плитку и алюминиевую лагу, но и универсальными вершинами, пригодными для всех типов лаг.

РАЗМЕРЫ ОПОР HILST LIFT



ХАРАКТЕРИСТИКИ

- Диапазон высот – (35–530) мм.
- Нагрузки – до 2 000 кг.
- Вес 1 коробки – (5–10) кг.
- Количество HILST LIFT в 1 коробке – 25 шт.
- Количество коробок на 1 паллете – (24–32) шт.
- Вес 1 паллеты – (174–396) кг.

АССОРТИМЕНТ ВЕРШИН



УПАКОВКА

ЕВРОФУРА

Количество паллет - 33 шт.
Общий вес - 12 000 кг
Количество HILST LIFT - 26 400 шт.

20' КОНТЕЙНЕР

Количество паллет - 17 шт.
Общий вес - 7 000 кг
Количество HILST LIFT - 13 600 шт.

40' КОНТЕЙНЕР

Количество паллет - 45 шт.
Общий вес - 18 000 кг
Количество HILST LIFT - 36 000 шт.

Благодаря ряду инновационных решений, обеспечивающих повышенные прочностные характеристики опор HILST LIFT, высота подъема настила может достигать 530 мм.

РЕГУЛИРУЕМЫЕ ОПОРЫ

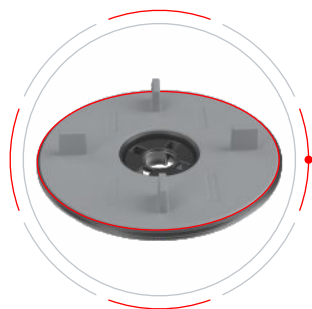


ВЫСОКОПРОЧНЫЙ КЕРАМОГРАНИТ ITALON



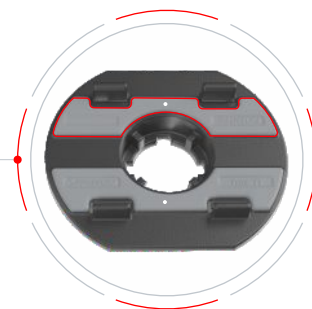
РЕГУЛИРУЕМЫЕ ОПОРЫ

Наличие 20-ти различных преимуществ опор HILST LIFT, часть из которых запатентованы, подтверждает их статус как самых инновационных не только на рынке РФ, но и за рубежом.



БОЛЬШОЙ ДИАМЕТР ВЕРШИНЫ

Большой диаметр вершины для плитки позволяет снизить вертикальные нагрузки на углы плитки в местах установки на опоры

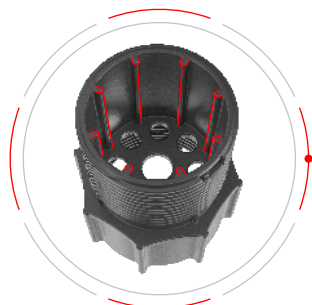


СИСТЕМА ANTI-NOISE

Вершина имеет резиновую поверхность, которая позволяет гасить вибрации в широком частотном диапазоне. Снижение шума до 25Дб

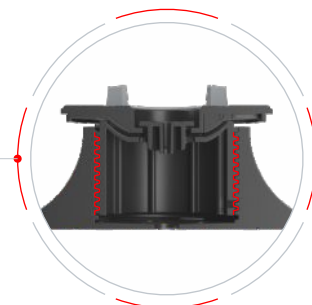
ВЕРШИНА ОПОРЫ

T2



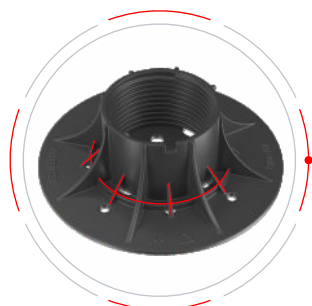
УСИЛЕННЫЕ ВИНТ и УВЕЛИЧИТЕЛЬ

Для повышения прочности на изгиб и сжатие все детали усилены внешними и дополнительными внутренними ребрами жесткости



ВЫСОКАЯ ПРОЧНОСТЬ НА СЖАТИЕ

Все резьбовые соединения опор имеют минимально возможный допуск, что дает высокую прочность винтовых деталей от срезания

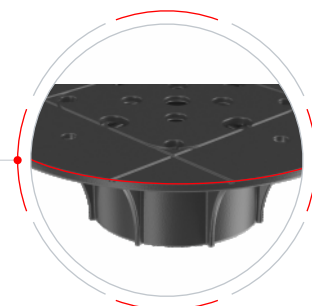


УСИЛЕННОЕ ОСНОВАНИЕ

Основание каждой опоры рассчитано на максимальные нагрузки и, кроме основных 8 ребер жесткости, имеет 8 дополнительных лучевых стоек

ОСНОВАНИЕ ОПОРЫ

B3



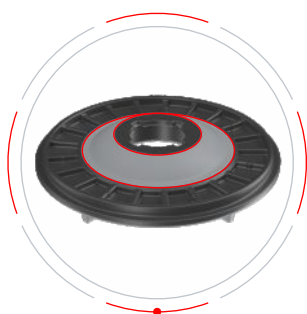
ЗАЩИТА ГИДРОИЗОЛЯЦИИ

Скругленный торец основания опоры обеспечивает максимальную защиту самых сложных и ответственных мест гидроизоляционного слоя



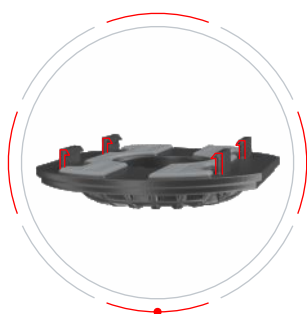
SELF-LEVELING

Опоры HILST LIFT self-leveling с автокорректором угла наклона позволяют автоматически компенсировать угол уклона кровель до 5%, что упрощает и ускоряет процесс монтажа.



ЗАЩИТА ОТ СМЕЩЕНИЯ УГЛОВ

Прорезиненная нижняя поверхность вершины в сцеплении со сферической частью винта дают надежную защиту от вертикального смещения углов плитки



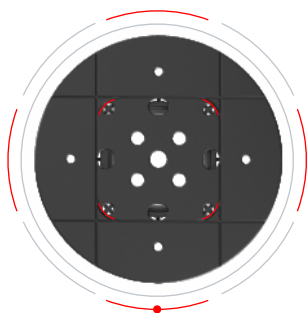
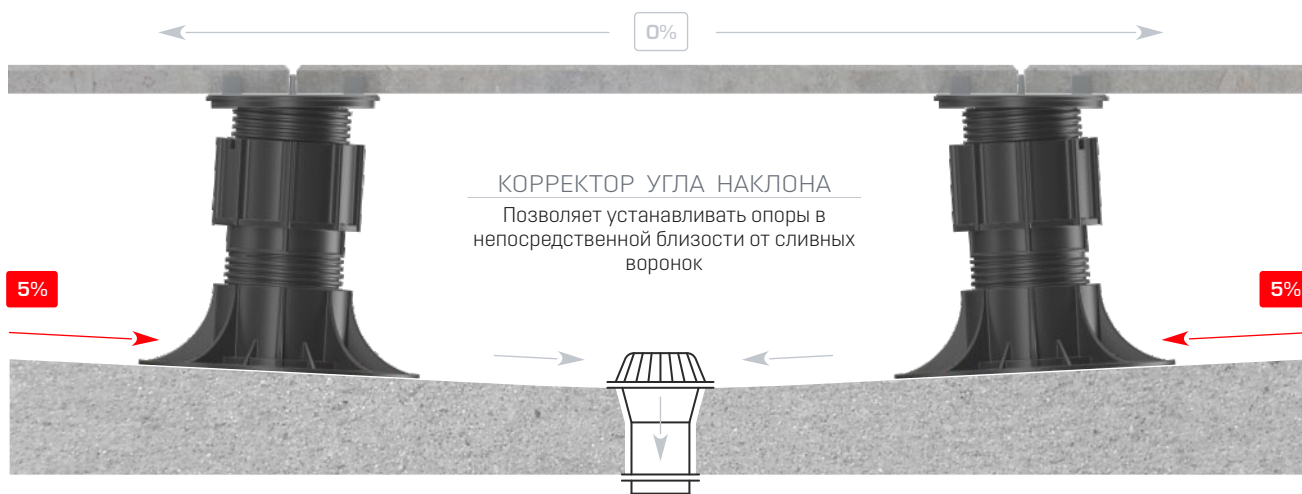
4 ЗАЦЕПА ДЛЯ АЛЮМИНИЕВОЙ ЛАГИ

Вершина для алюминиевой лаги HILST JOIST PRO имеет 4 зацепа, которые обеспечивают максимально надежную фиксацию двух лаг при их продольной стыковке



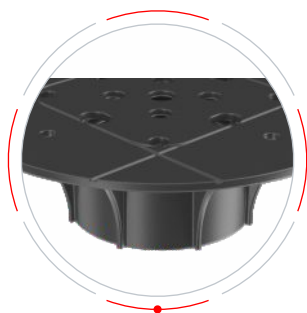
УНИВЕРСАЛЬНА ДЛЯ ВСЕХ ЛАГ

Для лаг высотой до 20 мм предусмотрена возможность отломить излишнюю высоту фиксатора, усиленного 4 ребрами жесткости



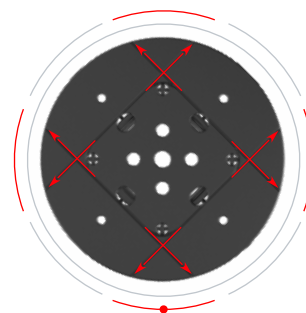
ОТСУТСТВИЕ ОСТРЫХ ГРАНЕЙ

Плавные линии реза основания обеспечивают максимальную защиту сложных мест гидроизоляционного слоя у парапетов и в углах кровли



СИСТЕМА ПРОТИВ СКОЛЬЖЕНИЯ

Основание опоры выполнено со специальным рисунком (шагренью), который создает максимальное сопротивление скольжению



СИСТЕМА ВОДООТВЕДЕНИЯ

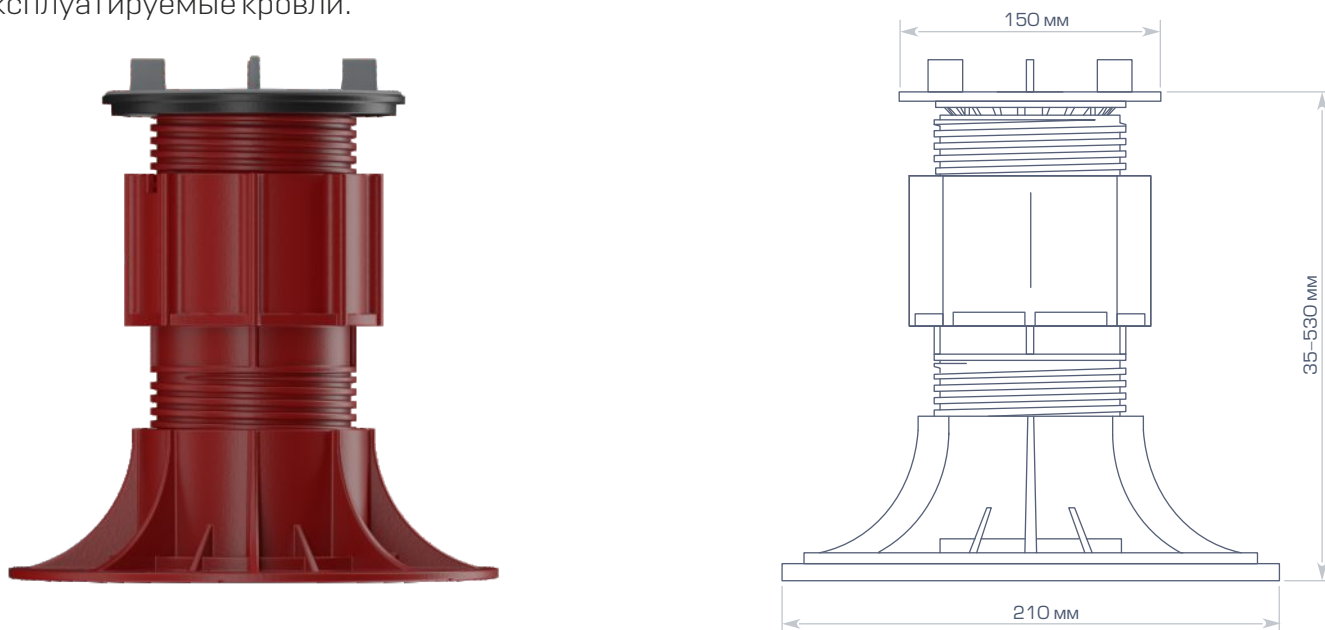
Единственная опора в мире, не имеющая мест скопления воды. Линии реза являются каналами для ее отвода из внутренних пространств опоры

СПЕЦИАЛЬНАЯ СЕРИЯ **HILST LIFT F**

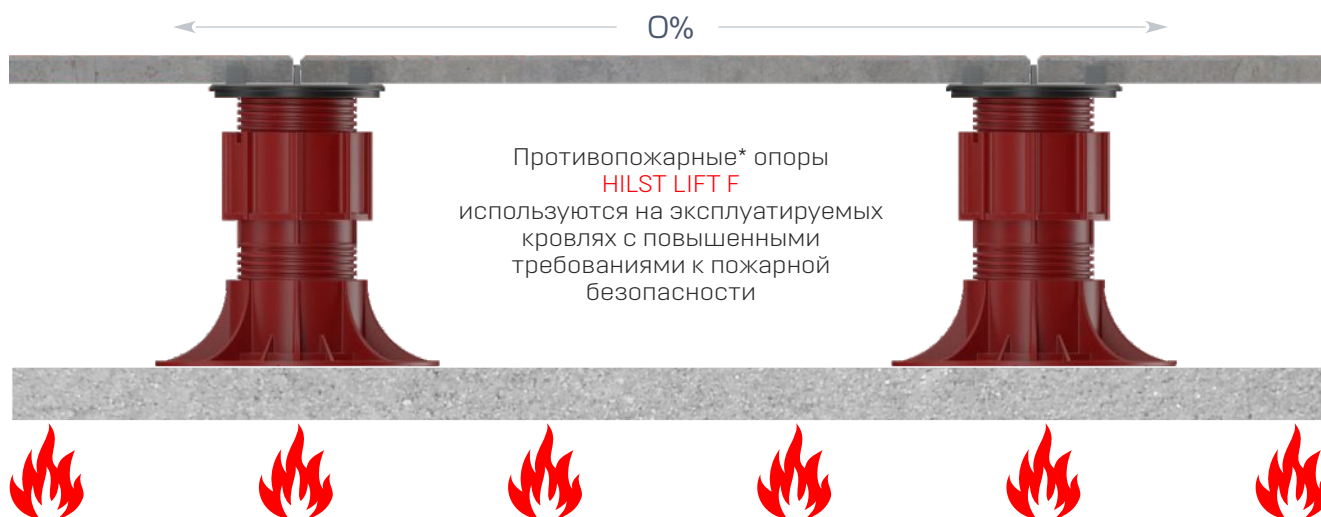


ОПОРЫ С ПОВЫШЕННЫМИ ТРЕБОВАНИЯМИ К ПОЖАРНОЙ БЕЗОПАСНОСТИ

Регулируемые опоры **HILST LIFT F** предназначены для организации ровного горизонтального настила при наклонном основании на объектах, где предъявляются повышенные требования к пожарной безопасности. Самое распространенное применение опор **HILST LIFT F** - это эксплуатируемые кровли.



!!! Размерная линейка регулируемых опор **HILST LIFT F** полностью совпадает с линейкой опор **HILST LIFT self-leveling**. Диапазон перекрываемых высот 35-530 мм.



При пожаре регулируемые опоры **HILST LIFT F** практически не горят, тем самым максимально увеличивают срок эксплуатации настила. Это необходимо для того, чтобы люди имели возможность покинуть территорию пожара. Также данные опоры существенно уменьшают зону задымления по сравнению с обычными пластиковыми регулируемыми опорами.

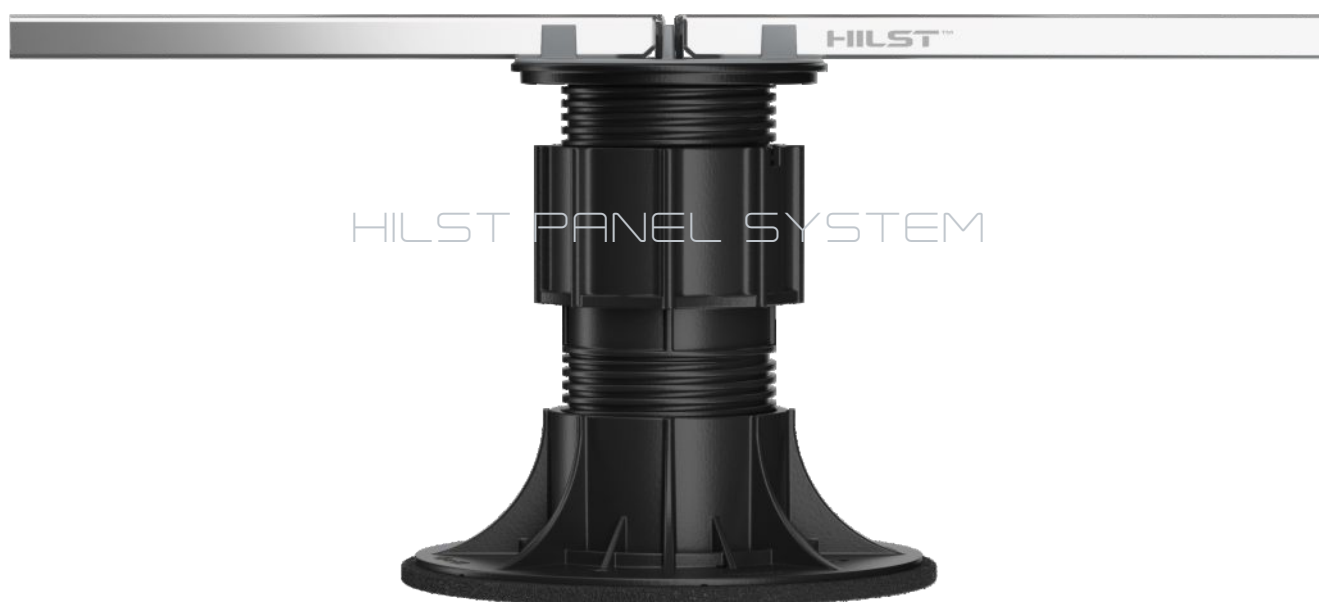
Максимальная эффективность опор **HILST LIFT F** достигается при применении их с керамической или гранитной плиткой. Использование 5-й опоры по центру плитки является обязательным условием надежности настила с повышенными требованиями к пожарной безопасности.

ЧАСТНЫЙ КОТТЕДЖ В ПОСЕЛКЕ **AGALAROV ESTATE**



Опоры HILST LIFT с автокорректором угла наклона позволяют автоматически компенсировать угол уклона кровель до 5%, что упрощает и ускоряет процесс монтажа.

Специальная программа расчета позволяет быстро рассчитать необходимое количество опор для требуемой площади и предоставляет план расстановки опор.



Опоры HILST LIFT идеально сочетаются со всеми изделиями линейки HILST. Только комплексное их применение может гарантировать надежность подсистемы настила.

Благодаря ряду инновационных решений, обеспечивающих повышенные прочностные характеристики опор HILST LIFT, высота подъема настила может достигать 530 мм.